

# WALKER MANUAL - KARIBU



## Indhold

[1.- Vigtigt](#)

[2.- Ikoner brugt på etiketten og i manualen](#)

[3.- Brug af produktet](#)

[4.- Produktbeskrivelse](#)

[5.- Advarsler og sikkerhed](#)

[6.- Montering og brug](#)

[7.- Tekniske specifikationer](#)

[8.- Pleje og vedligeholdelse](#)

[9.- Genbrug af produktet](#)

[10.- Opbevaring af produktet](#)

[11.- Levetid](#)

[12.- Garanti og eftersalgsservice](#)

[13.- Udførte prøver og forsøg](#)

[14.- Oplysninger om producent](#)

## **1.- Vigtigt**

Læs manualen omhyggeligt, før du bruger dette produkt, og opbevar den i tilfælde af behov.

Hvis du ikke kan læse eller forstå nogen advarsel, forsigtighed eller instruktion, skal du kontakte sælgeren, før du bruger produktet, ellers kan du risikere at komme til skade.

Kontakt din læge eller ortopædspecialist før brug. De vil rådgive dig om den mest passende gangteknik for dig.

## 2.- Ikoner brugt på etiketten og i manualen

	Oplysninger om producent
	Fremstillingsdato
	Medicinsk udstyr
	Overhold sikkerhedsinstruktionerne
	Maks. brugervægt i kg
	Erklæring om overensstemmelse
	Forsigtig, fare for fastklemning
	Tjek brugervejledningen
	Oplysninger om genbrug af produkter
	Genbrugsstation
<b>SN</b>	Produktets serienummer
<b>MASSE</b>	Produktets batchnummer
<b>REF</b>	Produktreference eller -kode

## 3.- Brug af produktet

Rollatorer er hjælpemidler til at hjælpe mennesker med gangbesvær og hjælpe dem med at støtte sig selv og holde balancen, mens de går.

## 4.- Produktbeskrivelse



1. Gummi greb
2. Justerbart grebsrør
3. Klip til højdejustering
4. Sæde
5. Ryglæn
6. Forhjul
7. Baghjul
8. Hylse
9. Foldebånd
10. Ryglæn
11. Taske
12. Kurv
13. Ben plade
14. Trinplade
15. Benlåse klip
16. Foldekrog
17. Bremseplader
18. Låsende stjerne
19. Justering af bremsehåndtag

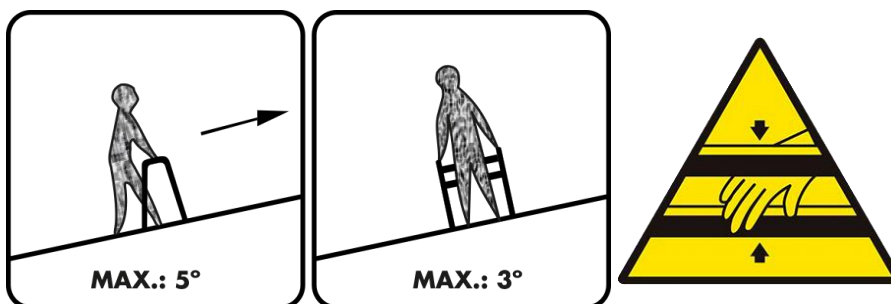
## 5.- Advarsler og sikkerhed

Manglende overholdelse af disse sikkerhedsforanstaltninger kan resultere i alvorlig personskade.



- Overskrid ikke den maksimale vægtgrænse på 120 kg.
- Sørg for, at alle dele er forsvarligt fastgjort og i god stand, før du bruger rollatoren.
- Sørg for, at rollatoren er helt åben, og at sædet er forsvarligt fastgjort før brug.
- Sørg for, at de to greb er fastgjort af justeringsklemmen og begge er i samme højde. Kontroller, at rollatoren er stabil, før du lægger din fulde vægt på håndtagene.
- Brug ikke sædet, når rollatoren er på skrånende eller ujævnt underlag. Brug kun rollatoren på flade, faste overflader.
- Udskift hjul og beskyttelsesrør, hvis de er meget slidte eller beskadigede.
- Brug ikke rollatoren til at overvinde forhindringer i en højde over 15 cm.
- Flyt ikke rollatoren, mens du eller en anden person sidder på den. Dette produkt er et ganghjælpemiddel og bør ikke bruges til at transportere noget.
- Brug ikke rollatoren på trapper eller rulletrapper.
- Brug kun originalt tilbehør og dele fra Forta-mærket.
- Brug ikke rollatoren til at gå baglæns i den modsatte retning af den retning, du vender.
- Foretag ikke justeringer eller skift på rollatoren, mens den er i brug. ◦ Alle hjul og beskyttelsesrør skal altid være i kontakt med jorden. ◦ Brug ikke rollatoren til at montere kantsten eller fortove.
- Brug ikke produktet på våde, iskolde eller snedækkede skråninger.
- Hvis en del er beskadiget, ødelagt eller slidt, skal du kontakte din distributør for at få en ny.

## 6.- Montering og brug

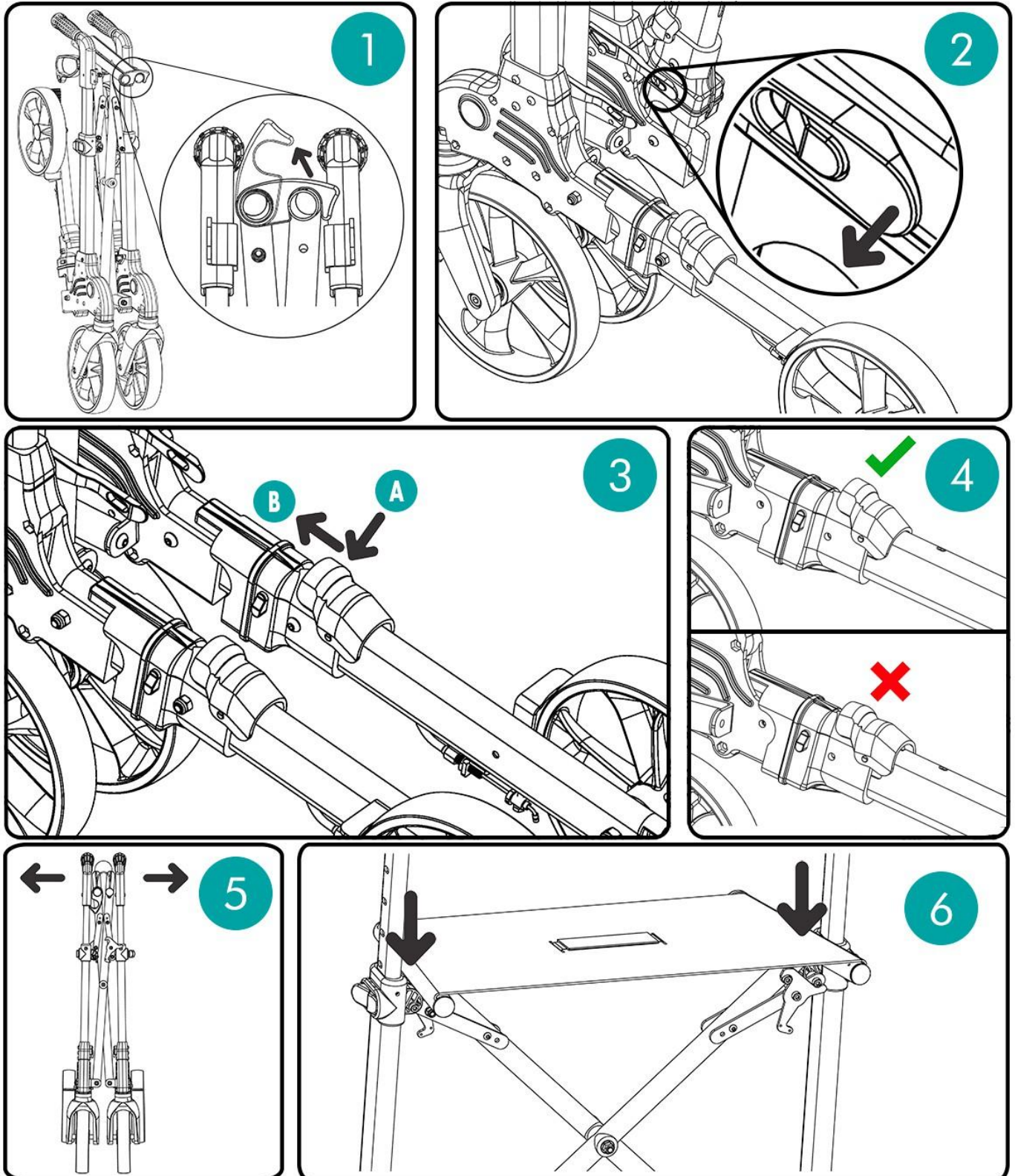


### Foldning og udfoldning af rollatoren

Følg instruktionerne nedenfor for at folde rollatoren ud:

1. Åbn foldekrogen for at tillade sideudfoldning.
2. Hold rollatoren i føreren med den ene hånd, og slip et af benene ved at trække foldelåsen udad.
3. Fastgør benet med foldelåsen ved at trykke på det (A) og derefter skubbe det mod den forreste del af rollatoren (B).
4. Sørg for, at låseklemmen til sikkerhedsbenet er låst. Gentag alle tidligere trin for at folde det andet ben ud.
5. Træk lidt fra håndtagene udad for at tillade sideværts udfoldning af rollatoren.

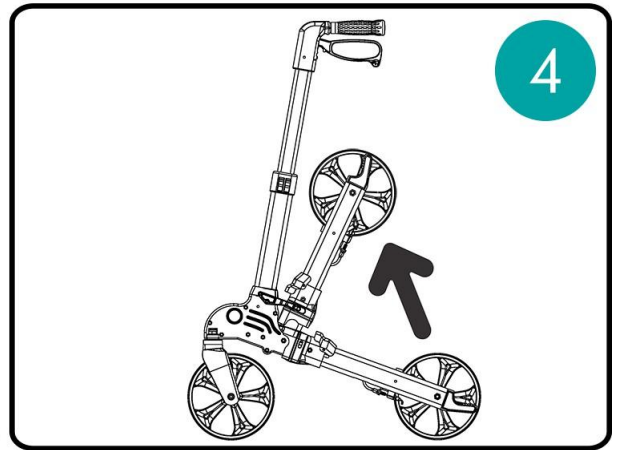
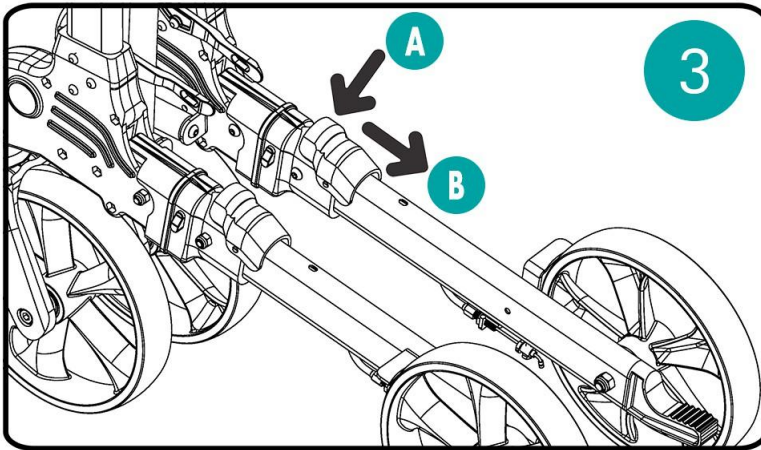
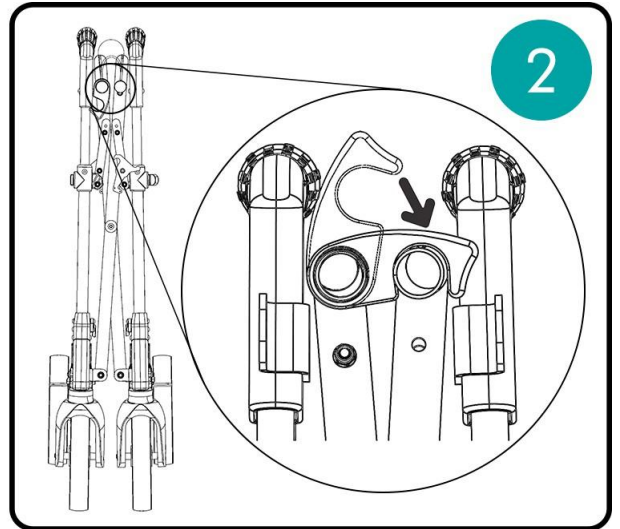
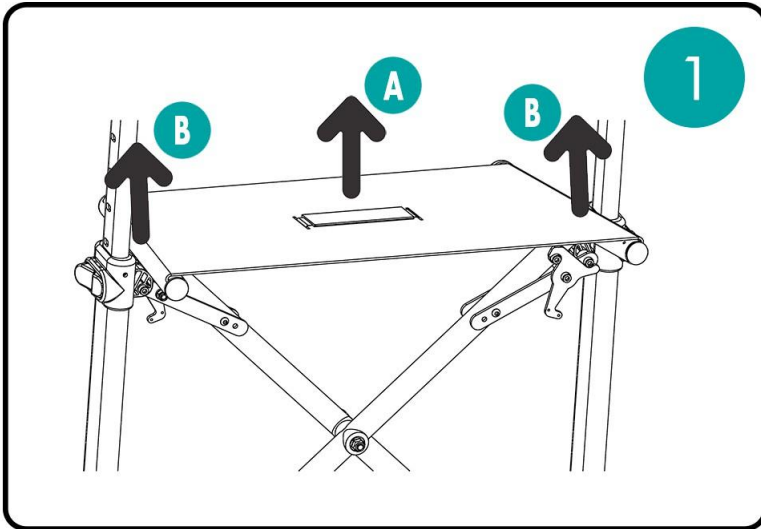
6. Brug begge hænder til at skubbe nedad i tværstangens sidestænger, indtil du hører en kliklyd, der indikerer, at rollatoren er helt foldet ud. Kontroller, at rollatoren ikke foldes ved at trække stængerne opad for at sikre, at den er fastgjort korrekt.



Følg instruktionerne nedenfor for at folde rollatoren:

1. Træk remmen opad for at låse tværstangen (A) op. Træk derefter fra tværstangens sidestænger for at folde rollatoren sideværts (B).
2. Når rollatoren er foldet lateralt, skal du låse den ved hjælp af låsekrogen for derefter at folde benene sikkert sammen og undgå udfoldning af rollatoren.

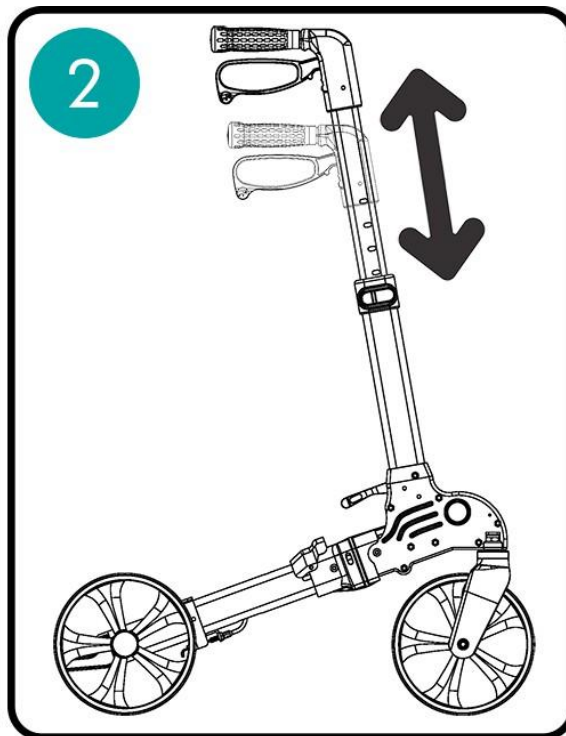
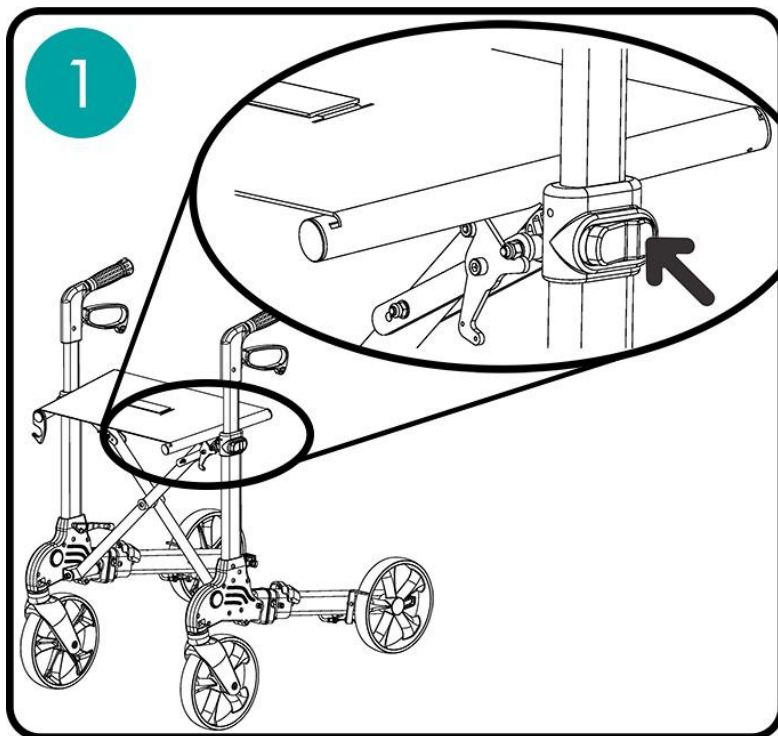
3. Frigør låseklemmen til sikkerhedsbenet, skub den (A) og træk bagud (B). Sørg for, at clipsen er i den rigtige position.
4. Træk benet opad, indtil du hører en kliklyd, når benet låser sig automatisk. Gentag det forrige trin og dette for at folde det andet ben.



## Højdejustering

For at justere håndtagets højde skal du følge instruktionerne nedenfor:

1. Skub clipsen for at frigøre justeringsrøret.
2. Juster den ønskede højde, clipsen låser sig automatisk ved hver justeringshøjde.



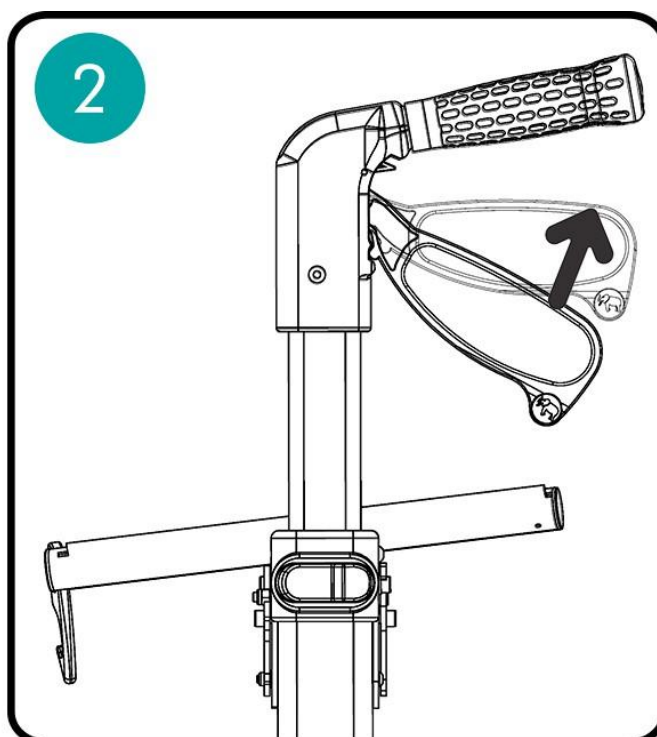
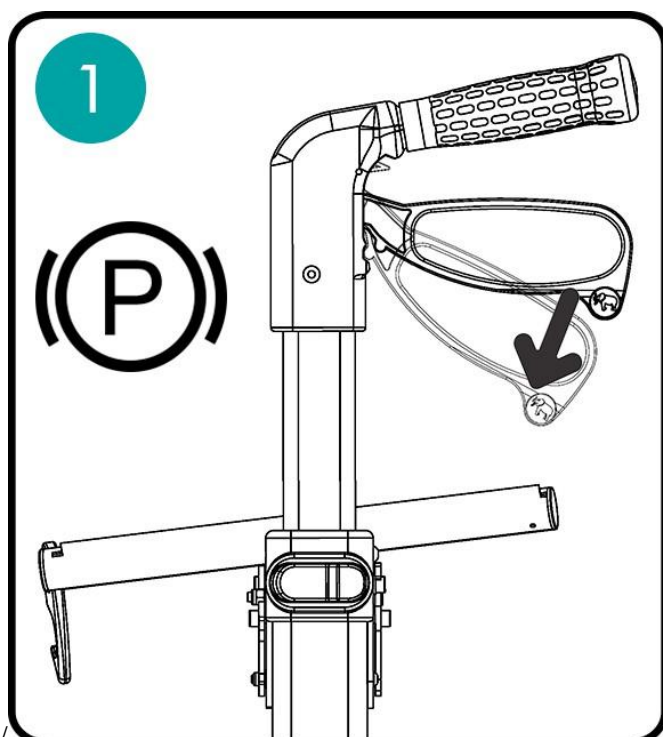
&lt;

**Brug af****bremsehåndtag**

Parkeringsbremsn

ing:

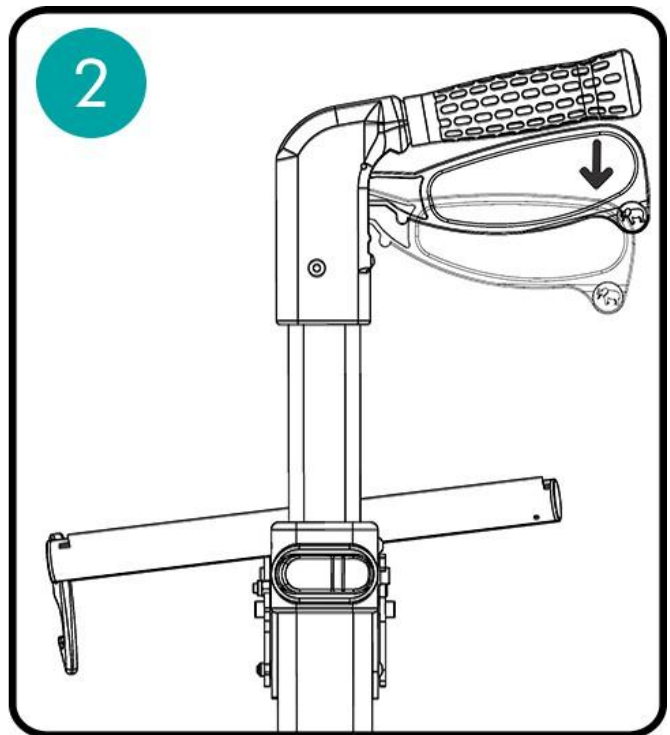
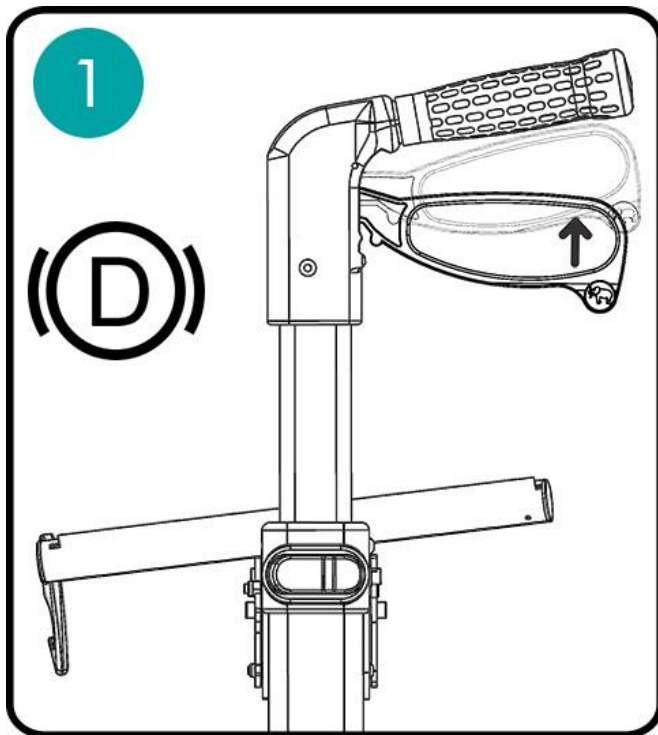
1. Du skal låse bremsesystemet (ved hjælp af parkeringsbremsen), før du sætter dig på rollatoren. For at gøre det skal du skubbe begge bremsehåndtag nedad, indtil de låser. Rollatoren vil blive bremset.
2. For at fortsætte med at bevæge dig skal du trække begge bremsehåndtag opad for at frigøre dem.



## Om at gå opbremsning:

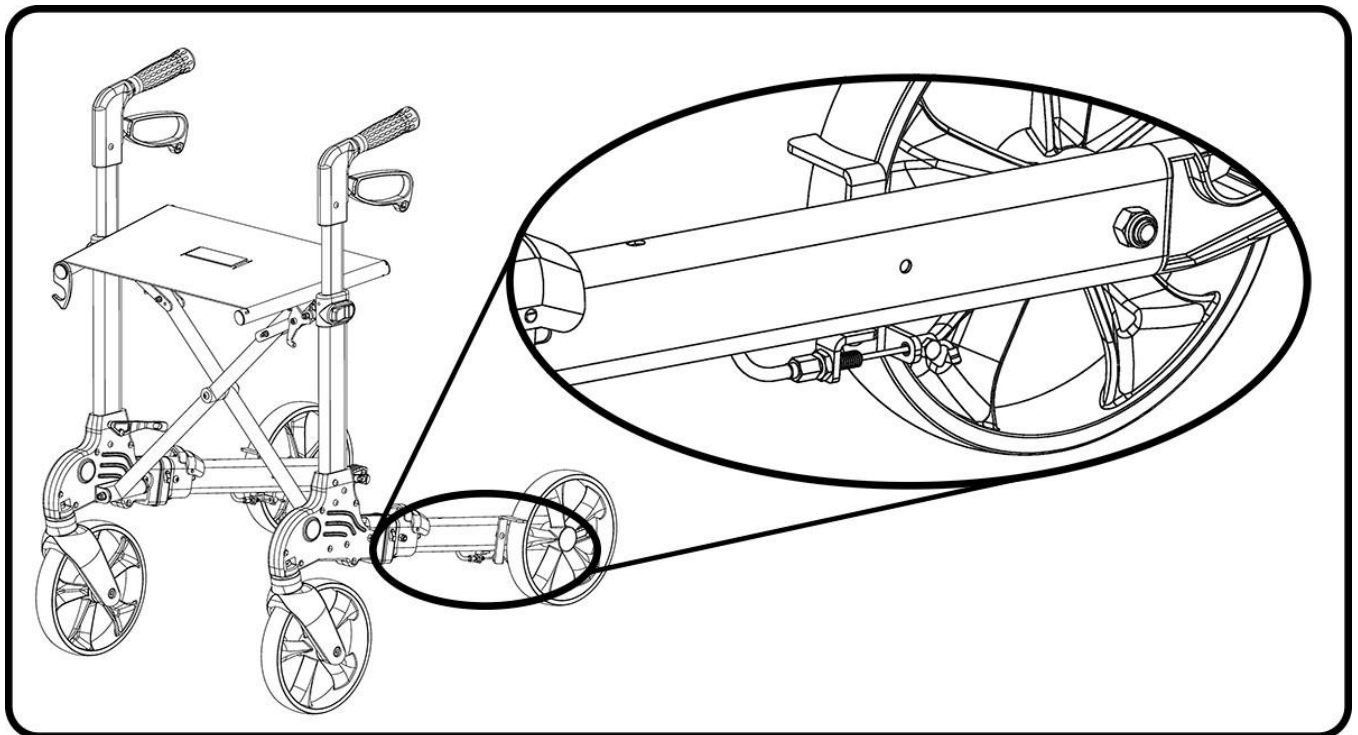
1. For at bremse eller reducere hastigheden under bevægelse skal du skubbe håndtagene opad.

2. For at frigøre skal du blot slippe håndtagene, og rollatoren bevæger sig normalt.



### Justering af bremsesystemet

Dette system har en justeringstensor i hvert ben (se billede). Disse tensorer skal med tiden kontrolleres, da kablerne kan miste spænding ved brug. For at gøre det skal du justere møtrikken og foretage disse kontroller:



- Når du bruger bremsehåndtagene, skal du kontrollere, at hjulene er helt låst, som angivet i afsnittet *Brug af bremsehåndtag* ovenfor.
- For at justere kabelspændingen skal du dreje tensoren, indtil du finder den ønskede håndtagsspænding.
- Kontroller, at det stykke, der låser hjulene, uden at skubbe håndtagene, er placeret i en afstand fra 2 til 4 cm fra hjulets overflade. Hvis ikke, skal du justere den til denne

# afstand

ved hjælp af tensoren. Ved en forkert justering af bremsesystemet kan der være hjullåse eller manglende bremsning.

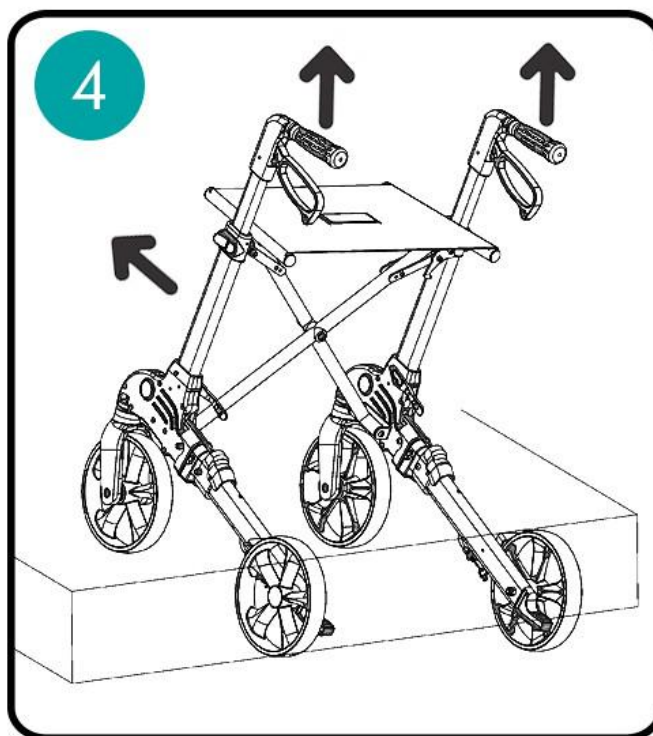
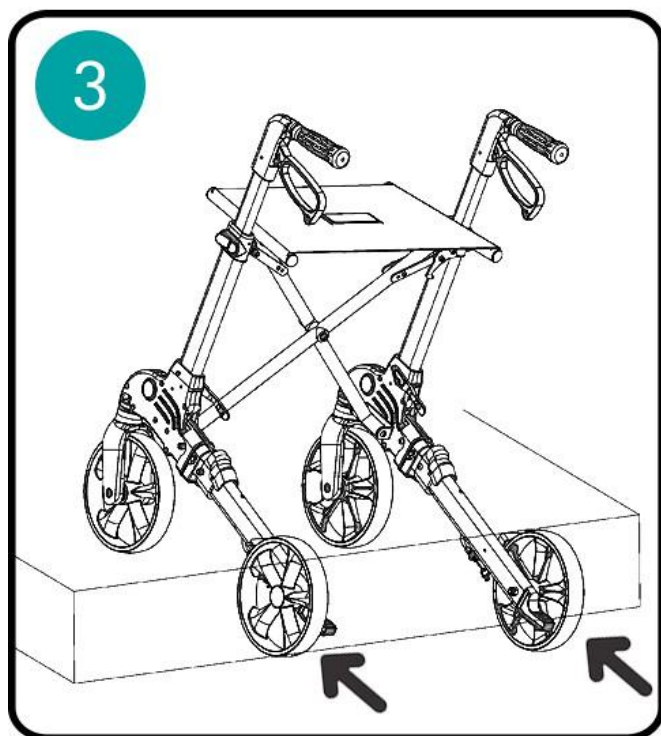
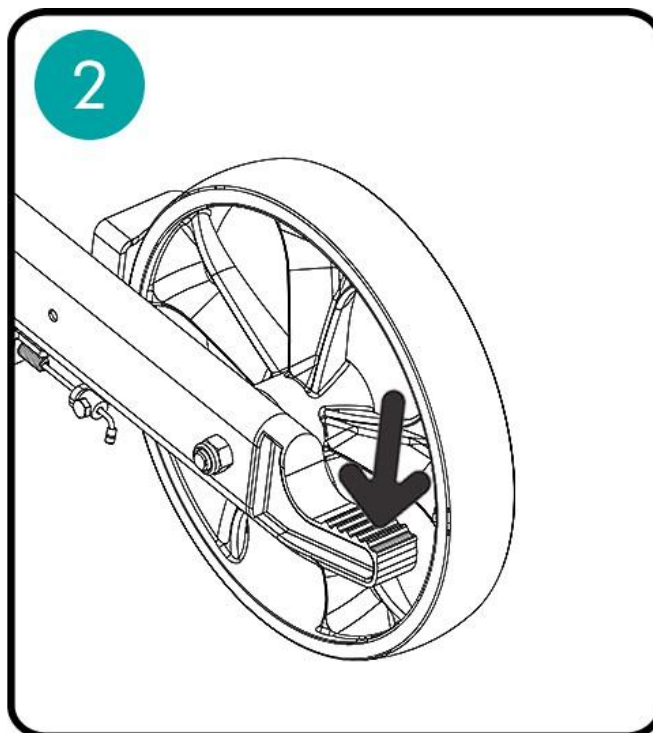
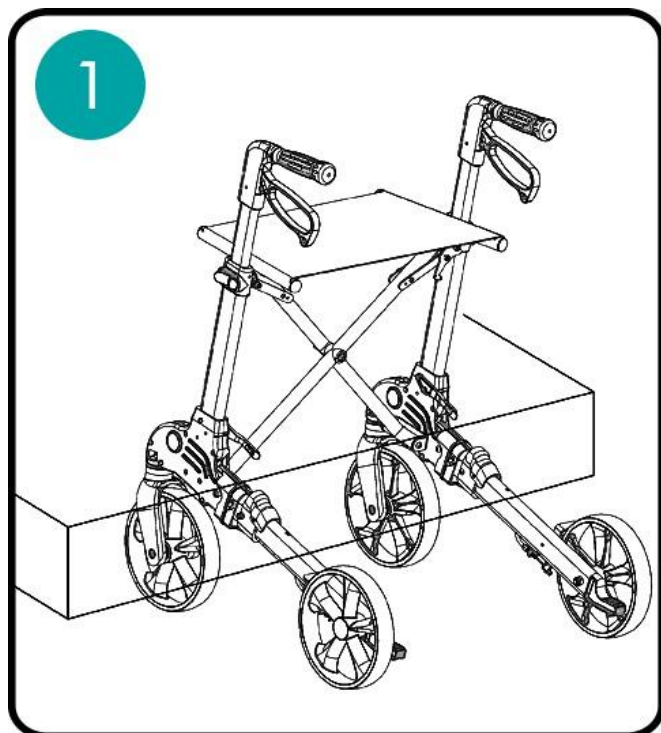
- Sørg for, at stykket, der låser hjulene, ikke er beskadiget eller buet, da dette kan forårsage funktionsfejl i bremsesystemet.

### **Højde trinpude Placering:**

- Elevation step-puderne er placeret langs baghjulene. Rollatoren har to af disse steppuder, en på hver side.
- Når du bruger steppuden, er det vigtigt at læne foden på den robuste del af den for at undgå at glide.

### **Brug:**

1. Før du bruger steppuden, skal du flytte rollatoren for at få forhjulene så tæt på forhindringen at overvinde som muligt.
2. Sæt en fod på steppuden, og skub for at hæve forhjulene over trinnet. Brug bremsehåndtagene til at styre rollatorens bevægelse.
3. Når forhjulene er oven på trinnet, skal du skubbe rollatoren, indtil baghjulene rører ved forhindringen for at overvinde.
4. Løft rollatoren fra håndtagene, og skub den fremad, indtil baghjulene overvinder forhindringen. Brug igen bremsehåndtagene til at styre rollatorens bevægelse.



## 7.- Tekniske specifikationer

Mål, bæreevne og vægt er angivet nedenfor:

HØJDE	LÆNGDE	BREDDE	FOLDET LÆNGDE
850 - 960mm	610mm	570mm	260mm
MÅLINGER AF SÆDER	HØJDE TIL SÆDE	FORHJULS DIAMETER	BAGHJULS DIAMETER
400x260mm	550mm	150mm	75mm
INDVENDIG BREDDE	VÆGT	MAKSIMAL BELASTNING	
430mm	4.140 kg	120 kg	

## 8.- Pleje og vedligeholdelse



Manglende pleje og vedligeholdelse af produktet i perfekt stand kan føre til risiko for en ulykke.

- Rengør produktet regelmæssigt med varmt vand og en blød klud. Brug ikke slibemidler, rengøringsmidler eller opløsningsmidler.
- Tør af med en ren, blød og tør klud.
- Sørg for, at der ikke er ophobning af snavs eller hår omkring akslen eller hjulene.
- Brug ikke rengøringsmidler, der indeholder phenol eller klor, som kan beskadige materialerne.
- Hvis hjulene knirker, smør dem med lidt olie.
- I tilfælde af fejl må du ikke selv reparere rollatoren. Kontakt en autoriseret forhandler.

## 9.- Genbrug af produktet



Når produktet er blevet ubrugeligt og skal bortskaffes, skal du kontakte din specialforhandler. Hvis du selv vil genbruge det, skal du spørge dit lokale affaldshåndteringsfirma eller nærmeste genbrugsstation til råds om bortskaffelse.

## 10.- Opbevaring af produktet



Hvis det ikke opbevares korrekt, kan produktet blive beskadiget, hvilket kan medføre risiko for en ulykke.

- Opbevar ikke dette produkt i længere tid i nærheden af en varmekilde eller i solen (f.eks. foran et vindue eller i nærheden af en radiator) eller i nærheden af en kold kilde.
- Hold produktet væk fra flammer og gnister. ◦

Opbevar produktet som følger:

- Opbevar produktet på et tørt, køligt sted.
- Beskyt produktet mod støv og rust ved at pakke det eller pakke det i poser.
- Opbevar alle fjernede dele eller komponenter sammen ét sted, så de ikke blandes sammen med andet eller går tabt.
- Læg ikke vægt på nogen komponenter (anbring ikke tunge genstande på produktet eller på nogen komponent).

## 11.- Levetid

Produktets forventede levetid er 1 år under normale forhold til brug, sikkerhed og vedligeholdelse. Efter den tid kan produktet bruges, så længe det forbliver under perfekte forhold til brug og vedligeholdelse. Nogle dele eller komponenter skal under alle omstændigheder udskiftes på grund af normal slitage inden for mindre end denne tid.

## 12.- Garanti og eftersalgsservice

Garantibetingelser:

Kun originale Forta-produkter købt hos autoriserede forhandlere er dækket af garantien mod defekter i dele og udførelse.

Garantien løber fra købsdatoen i 3 år for struktur og komponenter underlagt følgende betingelser:

- Kun originale FORTA-produkter købt hos autoriserede forhandlere vil være dækket af garantien mod defekter i dele og udførelse.
- Indkøbsvirksomheden skal straks give meddelelse om enhver defekt ved produktet.
- Producenten har intet ansvar for defekter forårsaget af forkert håndtering, uagtsomhed eller manglende overholdelse af instruktionerne i denne vejledning.
- I garantiperioden vil enhver del, der viser sig at være defekt på grund af defekt montering eller materialer, blive repareret eller udskiftet gratis af Forta.
- Garantien bortfalder absolut, hvis der foretages forkerte ændringer eller justeringer af produktet, eller hvis der monteres dele eller ekstraudstyr, der ikke leveres til produktmodellen.
- Skader fra rust forårsaget af forkert brug eller uagtsomhed eller handlingen eller enhver væske eller gas, der kan beskadige produktet, er udelukket fra garantien.

**GARANTIE DÆKKER IKKE KONSEKVENSERNE AF EVENTUELLE REJSEPROBLEMER, ISÆR SPØRGSMÅL VEDRØRENDE TRANSPORT, AVANCETAB, UDGIFTER MV.**

**Forta har INTET ansvar under følgende omstændigheder:**

- Normal slitage af produktet eller uhensigtsmæssig eller forkert brug.
- Fejl i enhver montering eller reparation udført af køber eller en tredjepart.
- Uagtsom håndtering eller vedligeholdelse eller brug af uegnede dele.
- Reparationer eller ændringer udført på ikke-officielle værksteder.
- Forta har intet ansvar for skader eller tab, som brugeren eller nogen tredjepart lider som følge af ændringer eller ændringer af et produkt.
- Garantien udelukker også ændringer foretaget på anden måde end med originale Forta-dele.

Garantibeviset skal sendes til FORTA, SL sammen med en fotokopi af købsfakturaen inden for 15 dage fra købsdatoen. For at validere garantien skal brugeren indsende garantibeviset med stamp forseglingen på den stikkontakt, der solgte produktet. Du kan downloade [garantibeviset](https://www.fortasl.es/manuals/doc/GARANTIA%20CONTRACTUAL.pdf) her:

<https://www.fortasl.es/manuals/doc/GARANTIA%20CONTRACTUAL.pdf>.

## 13.- Udførte prøver og forsøg

FORTA-produkter overholder bilag IV til MDR (EU) 2017/745, er CE-mærkede og er designet og testet i overensstemmelse med UNE-EN ISO 11199-2:2021. Forta er forpligtet til at certificere, at dets produkter overholder en række væsentlige krav. Der er en standard

, der specificerer inspektions- og prøvningsmetoderne for at påvise, at produkterne opfylder disse krav. De standarder, som produktet overholder, er anført nedenfor:

Kort beskrivelse af relevant lovgivning	Gældende ret
Oplysninger fra fabrikanten	UNE-EN ISO 20417:2021
Kvalitetsstyringssystem	UNE-EN ISO 13485:2018
Risikostyring	UNE-EN ISO 14971:2020
Test af medicinsk udstyr og rollatorer	UNE-EN ISO 21856:2023 UNE-EN ISO 11199-2:2021
Biologisk vurdering af medicinsk udstyr	UNE-EN ISO 10993-1:2021
Maksimal belastning	120 kg

## 14.- Oplysninger om producent

**FORTA - FABRICACIONES ORTOPÉDICAS ALBACETE, S.L.**

Pq. Emp. Campollano, c/C 90 Nave 1

02007 Albacete

Spanien -

Spanien

[info@fortasl.es](mailto:info@fortasl.es)

[www.fortasl.es](http://www.fortasl.es)



FREMSTILLET I EUROPA



FABRICACIONES ORTOPÉDICAS ALBACETE, S.L.